



KARELS® BREDERO



Een opvallende en toch eenvoudige lantaarn, geïnspireerd op de stijl van de Amsterdamse School (1910-1940). De gestroomlijnde vorm was voor die tijd schokkend modern en functionalistisch, zonder enige decoratie. Deze gloeilamparmatuur was onderdeel van de elektrificatie van Amsterdam waarbij de hele stad in 1917 volledig overging op elektrische straatverlichting.

STANDAARD UITVOERING

PRODUCTSPECIFICATIES

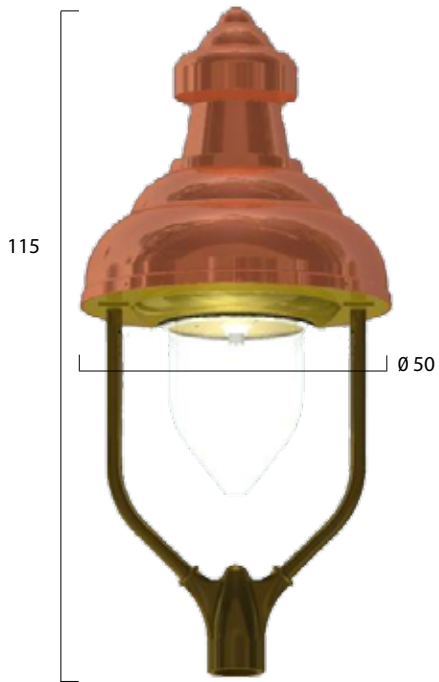
- » Materiaal bovenkap: roodkoper
- » Materiaal onderstel: gegoten messing
- » Materiaal beugels: messing
- » Gewicht: 13 kg
- » Beglazing: helder polycarbonaat
- » Bedoeld voor buitengebruik
- » E27 porseleinen fitting in de kap
- » Geschikt voor LED's, spaarlampen en gloeilampen

LICHTTECHNIEK (optioneel)

- » PLT (Xtra) 26 W in de kap
- » PLC 18 W of 26 W in de kap
- » SON-I 50 W in de kap
- » SON-I 70 W in de kap
- » CDO-ET 50 W in de kap
- » CDO-ET 70 W in de kap

ARTIKELCODE

- » AK



afmetingen in cm

